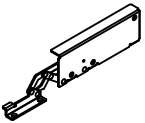


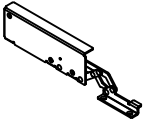

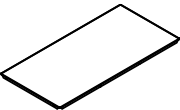
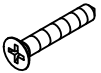
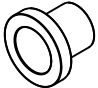
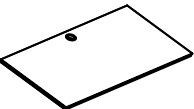



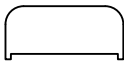

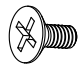
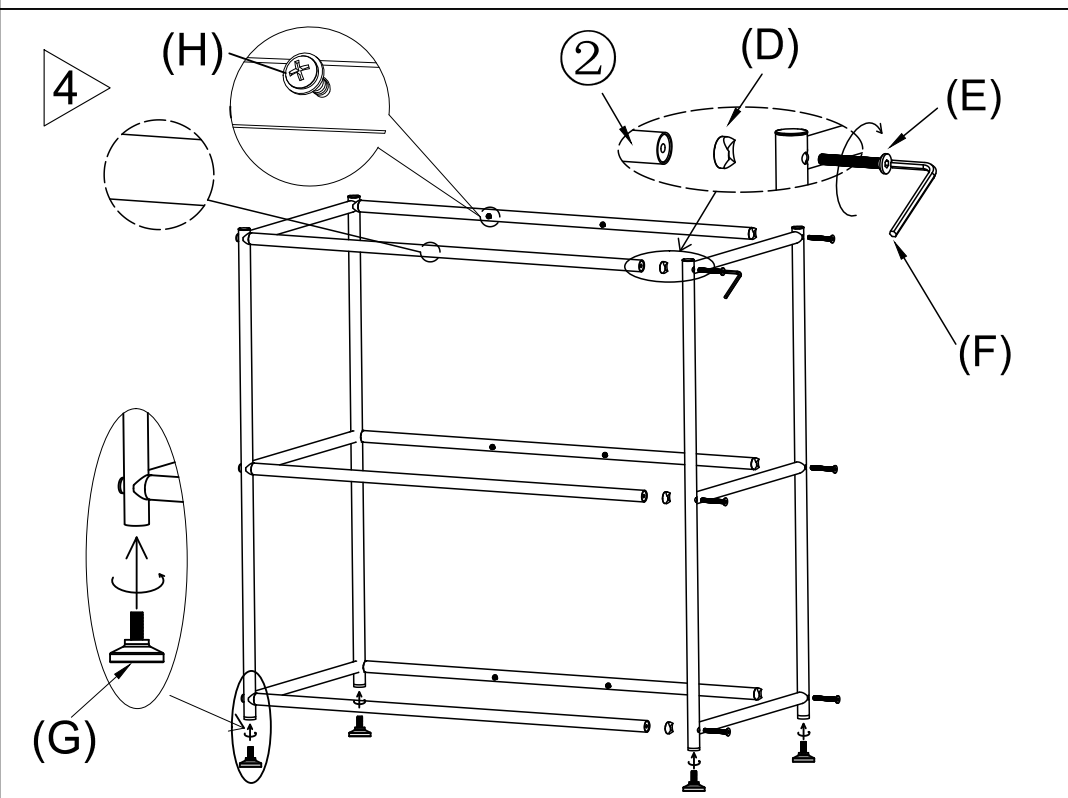
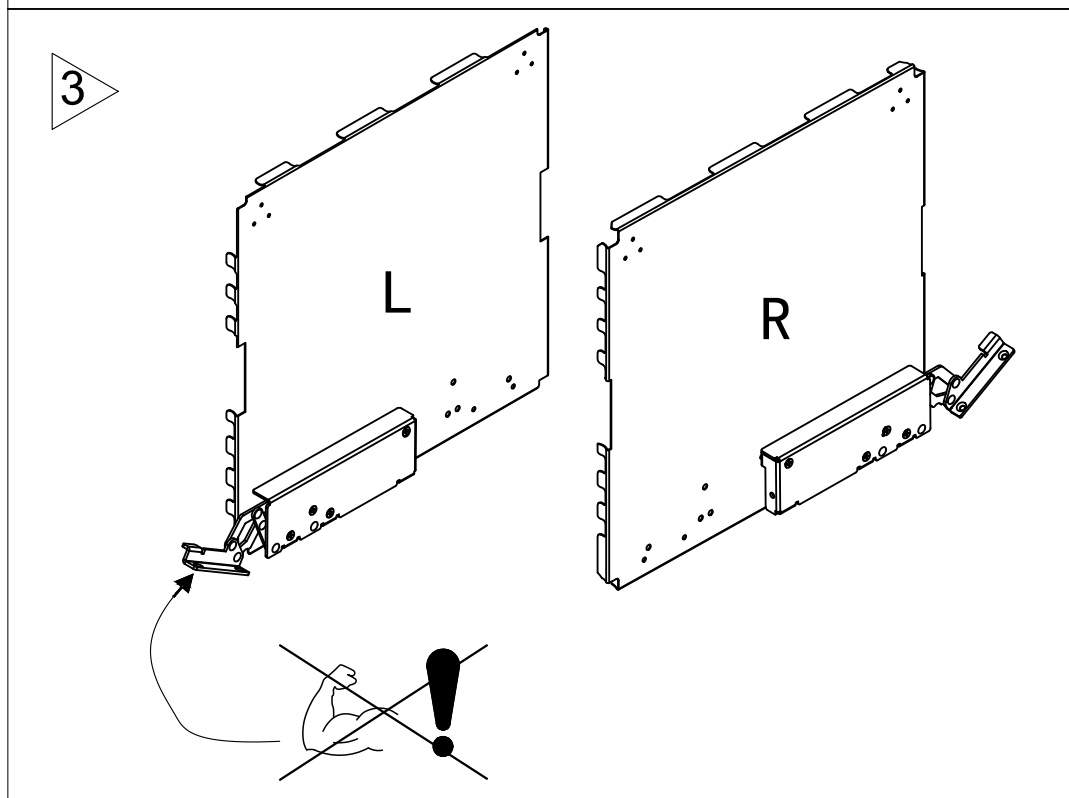
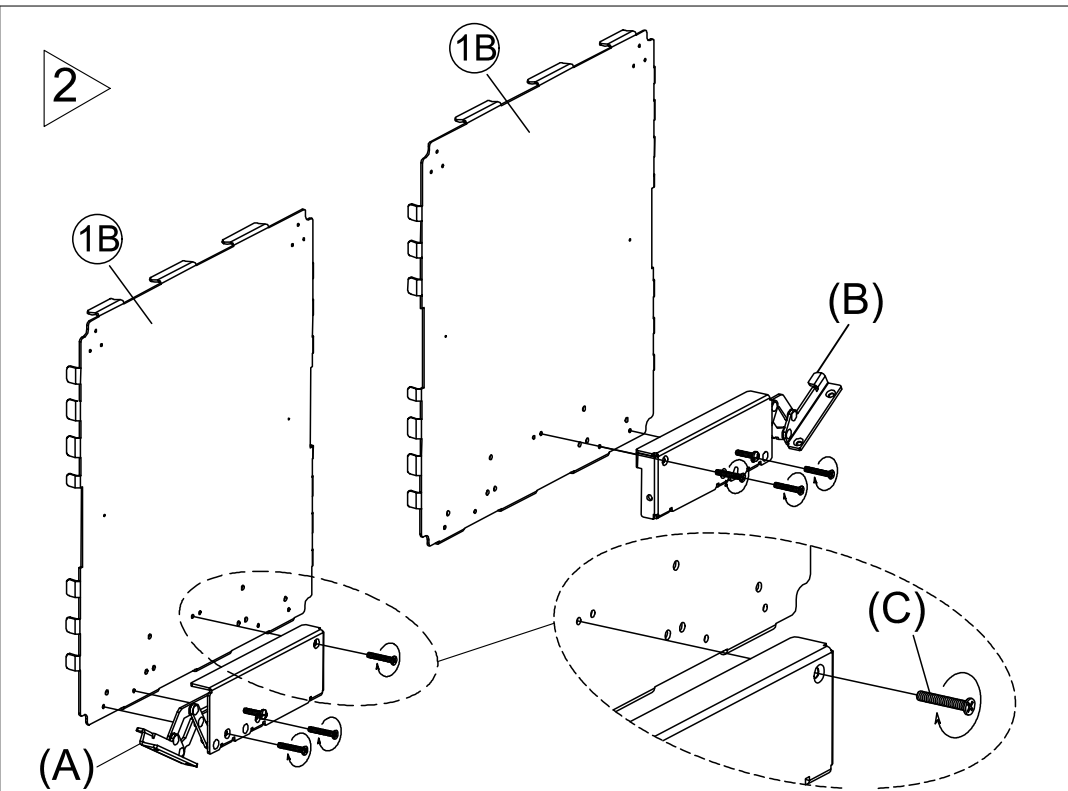
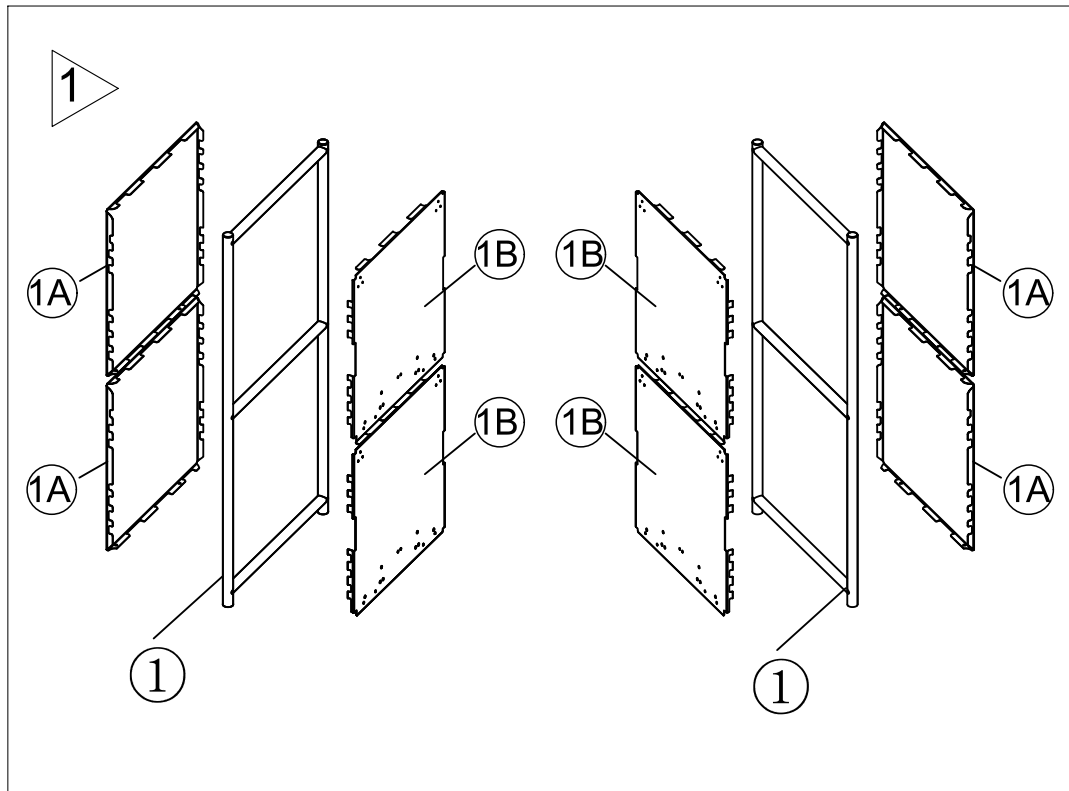
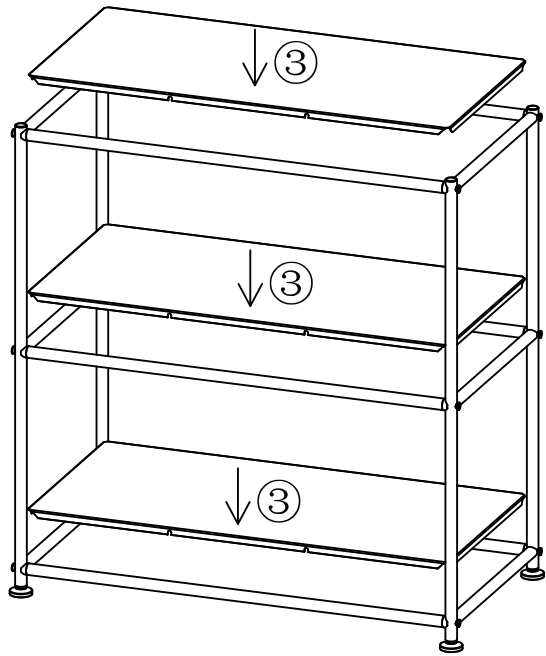
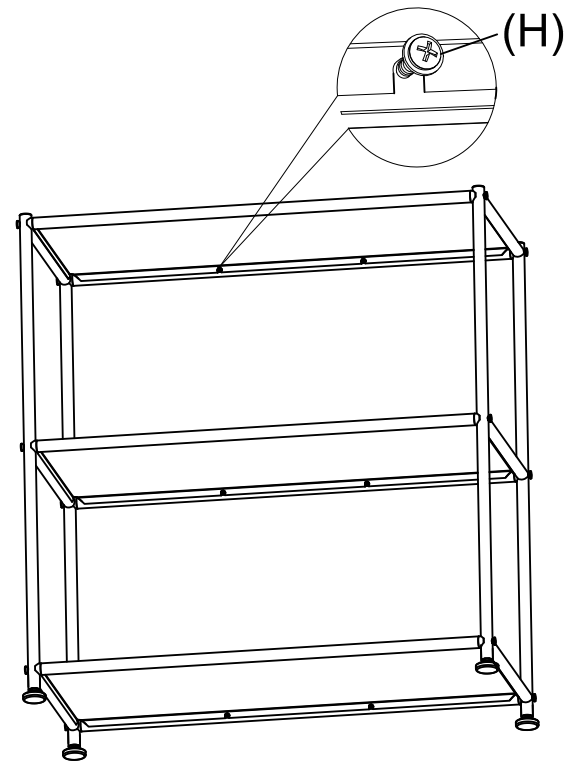
	①	2		(A)	2		(G)	4
	②	6		(B)	2		(H) M4x12	12
	③	5		(C) M4x25	12		(I)	2
	④	2		(D)	12		(J)	2
				(E) M6x45	12		(K)	1
				(F) M4	1		(L) M4x8	8



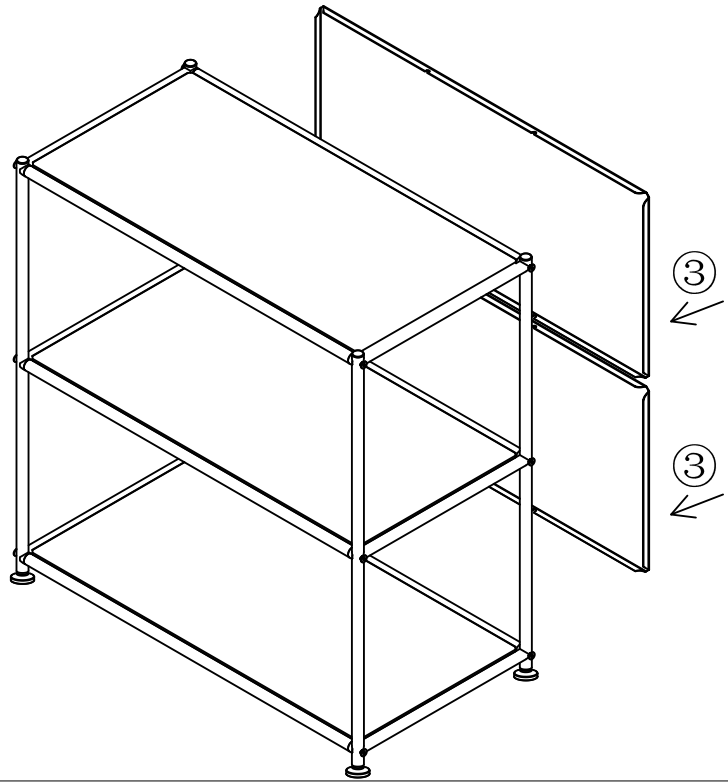
5



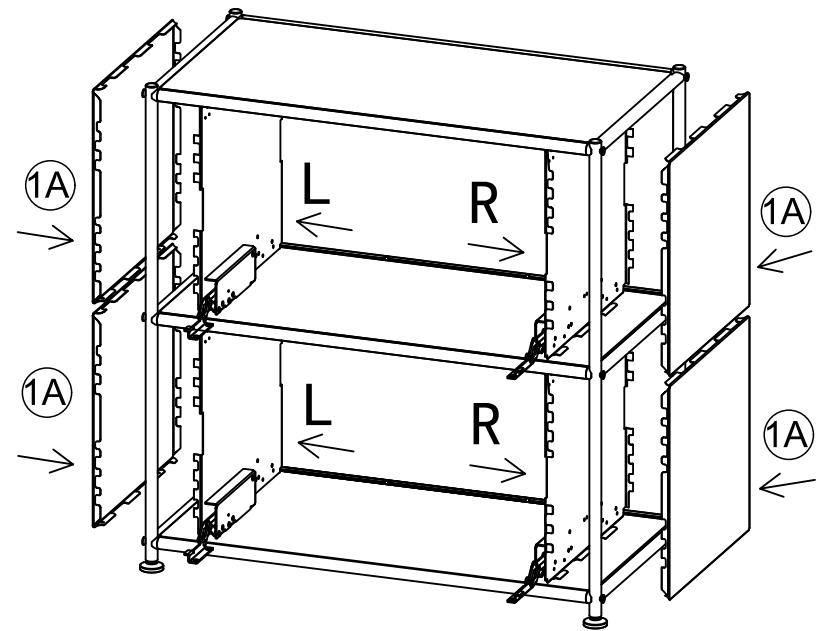
6



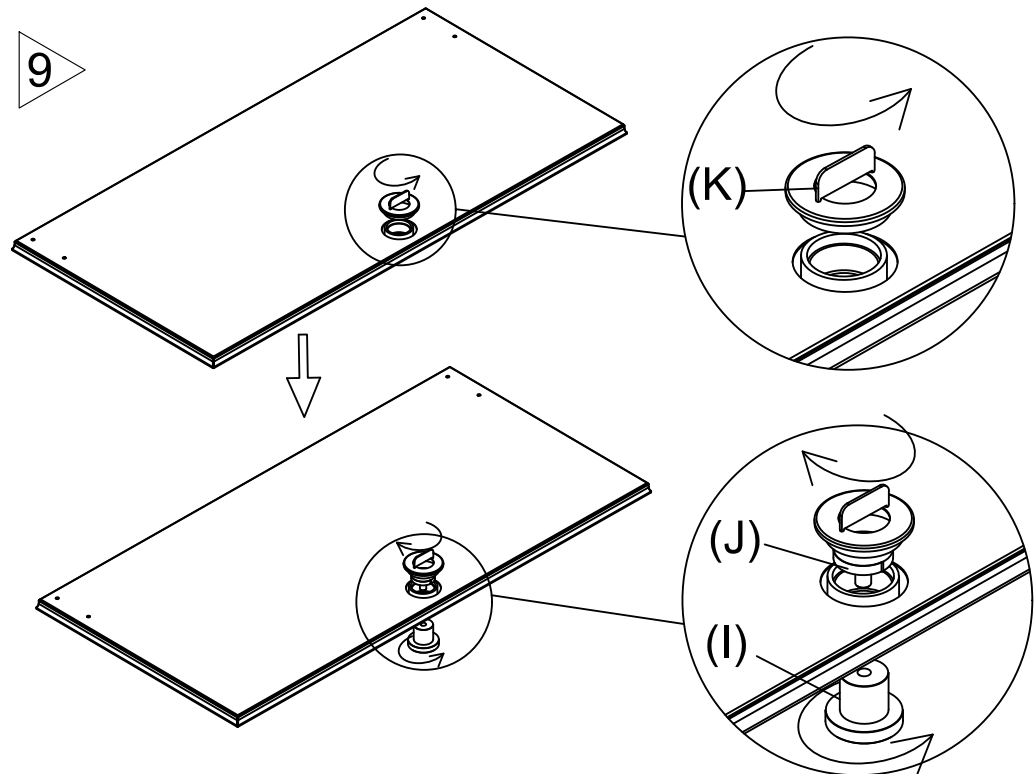
7



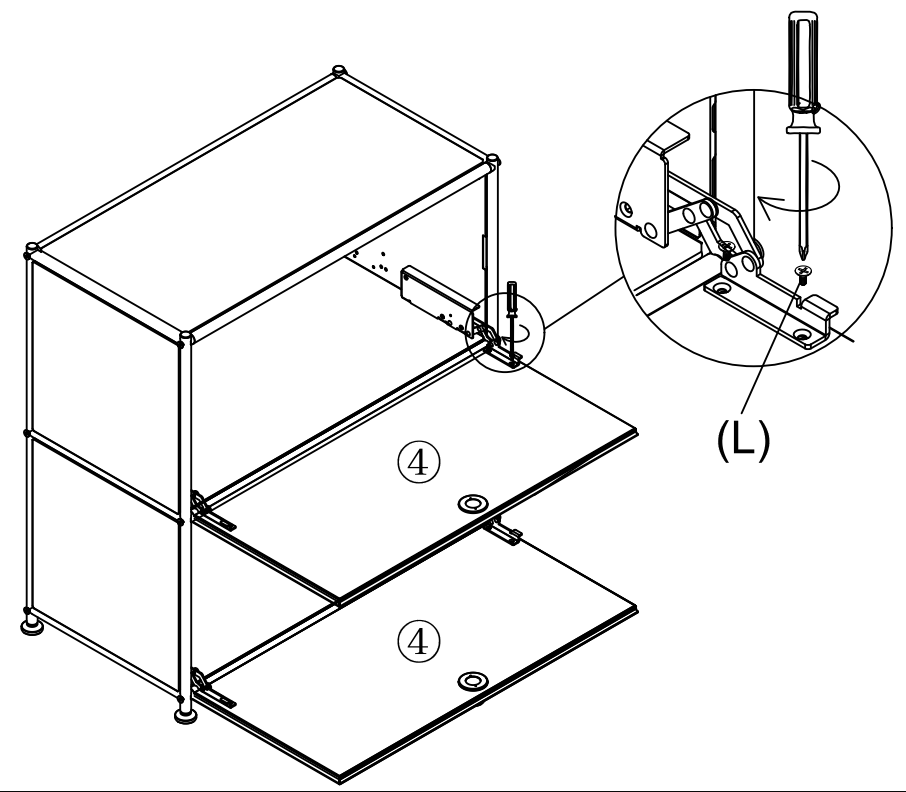
8



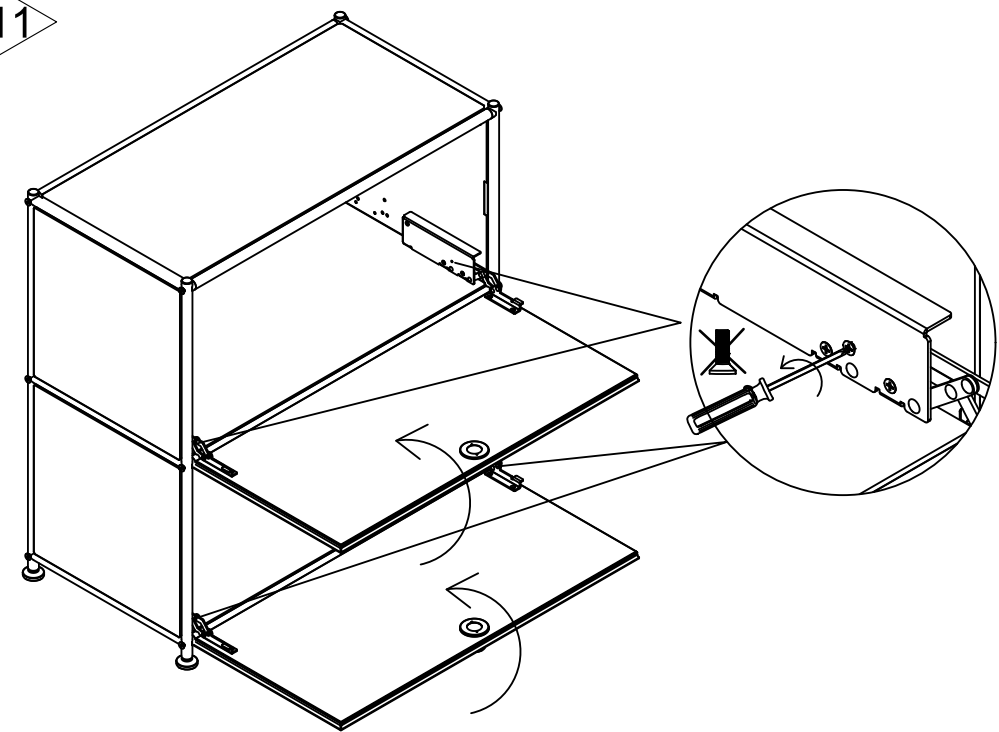
9



10



11



12

